

ТЕХНИКА БЕЗОПАСНОСТИ

Установка должна производиться квалифицированным персоналом в соответствии с действующими нормами безопасности, стандартами, СНиП и инструкциям. Минимальный состав бригады – 2 человека

ИНСТРУМЕНТ

Убедитесь, что применяемые инструменты и материалы полностью исправны и соответствуют действующим нормам безопасности, стандартам и инструкциям.

- Набор ключей и торцевых головок
- Дрель-шуруповерт
- Разметочный инструмент
- Измерительный инструмент

Работы необходимо производить в спецодежде и перчатках, с соблюдением мер безопасности.

СОСТАВ КОМПЛЕКТА АВТОМАТИЗАЦИИ ОТКАТНЫХ ВОРОТ

1. Привод для откатных ворот	1 шт
2. Подставка привода	1 шт
3. Анкеры клиновые	4 шт
4. Профиль-С	1 шт (ширина проёма ворот 2,0 - 5,0 м) 2 шт (ширина проёма ворот 5,5 – 9,0 м)
5. Саморезы 5,5x19	5 шт / 1 метр Профиля-С + 1 шт
6. Болты с полукруг головкой М8x16	3 шт / 1 метр рейки
7. Пластины закладные	3 шт / 1 метр рейки
8. Скобы профиля-С	3 шт / 1 метр рейки
9. Втулки резьбовые	3 шт / 1 метр рейки
10. Рейки зубчатые	1 шт / 1 метр Профиля-С

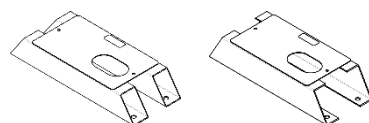
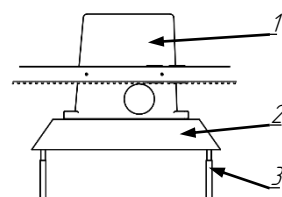
ширина проёма, м	Ворота Панельных ограждений									Estet Plus, Estet	
	2-2,5	3-3,5	4	4,5-5	5,5-6	6,5-7	7,5	8-8,5	9	3,5	4,5
кол-во реек, шт	3	4	5	6	7	8	9	10	11	5	6

- | | |
|-----------------|---------------------|
| 11. Шайбы А.8 | 3 шт / 1 метр рейки |
| 12. Болты М8x30 | 3 шт / 1 метр рейки |

МОНТАЖ ПРОФИЛЯ-С И ЗУБЧАТОЙ РЕЙКИ

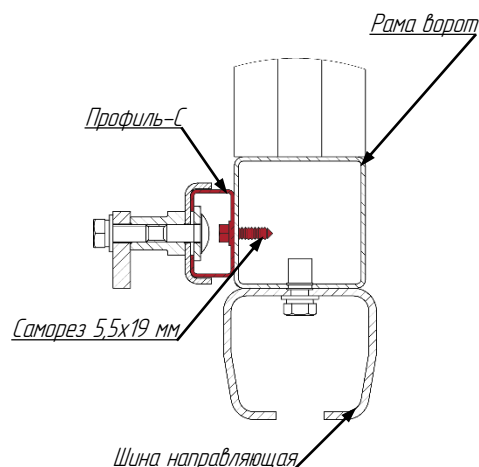
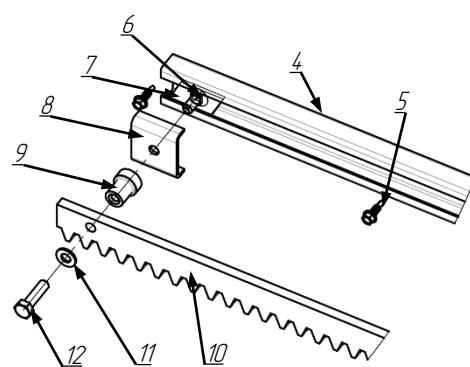
Профиль-С прикручивается к раме ворот кровельными саморезами 5,5x19 мм. Нижней стороной профиль должен находиться на стыке рамки ворот и направляющей шины. Располагайте саморезы равномерно по длине Профиля-С.

Рекомендуем места крепления Профиля-С к направляющей шине предварительно засверливать (диаметр сверла не более 5 мм).



Подставка привода
ворот до 5,5 м

Подставка привода
ворот от 6,0 м



Наденьте на винт М8х16 с полукруглой головкой закладную пластину и Скобу профиля-С (скоба прижимная), затем наживите двустороннюю гайку (= втулка резьбовая) широкой стороной к Скобе профиля-С. Соберите таким образом все комплекты.

Вставьте собранные комплекты в Профиль-С пластиной внутрь, Скобой профиля-С наружу.

Расположите комплекты так, чтобы отверстия в зубчатой рейке совпадали с двусторонними гайками.

Наживите болтами М8х30 с шайбами зубчатую рейку.

Сдвиньте все части зубчатой рейки друг к другу так, чтобы зазор между ними составлял 1-2 мм, повторяющий форму зуба.

Притяните сначала двустороннюю гайку к Скобе профиля-С, а затем болты прижимающие зубчатую рейку.

МОНТАЖ ПРИВОДА

Привод устанавливается на подставку с внутренней стороны ворот рядом с зубчатой рейкой.

Подставка привода устанавливается на фундамент роликовых опор и крепится к нему анкерными болтами.

Установка, подключение и настройка привода должны производиться по инструкции производителя привода.

