

## ВВЕДЕНИЕ

В инструкции указан алгоритм установки на объекте откатных ворот.

Перед началом работ по монтажу откатных ворот необходимо внимательно изучить данную инструкцию. Производитель оставляет за собой право вносить изменения без уведомления.

**Инструмент**  
необходимый  
при монтаже:

- Набор ключей и торцевых головок
- Перфоратор
- Измерительный инструмент
- Шнурка разметочная
- Дрель-шуруповерт
- Разметочный инструмент

**Техника**  
**безопасности:**

- Работы по сборке и установке откатных ворот производить в спецодежде, с соблюдением мер безопасности.
- Перед началом работ проверить наличие и исправность инструмента.

### ШАГ 1

**Для установки откатных ворот необходимо:**

1. Определитесь, как будут открываться ворота (влево или вправо).
2. Заранее (за 7-8 дней) подготовить фундаменты.
3. Выполнить разметку под фундаменты согласно чертежу фундаментов и таблицы №1 (стр. 2).

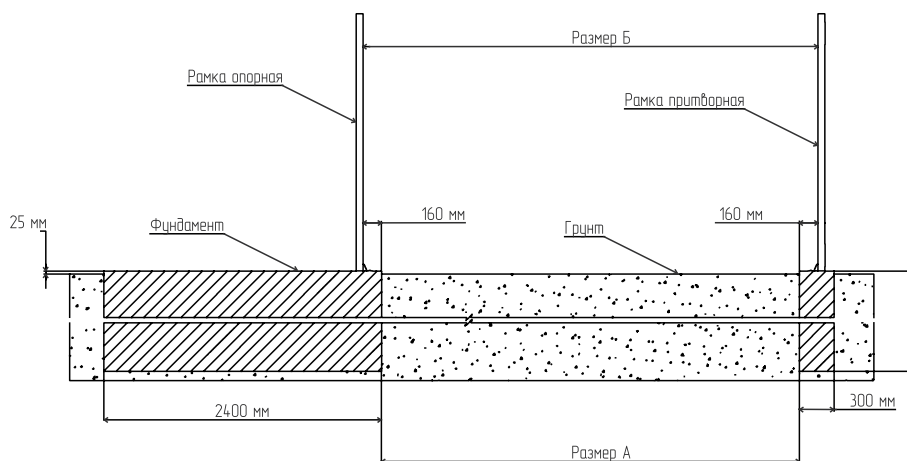
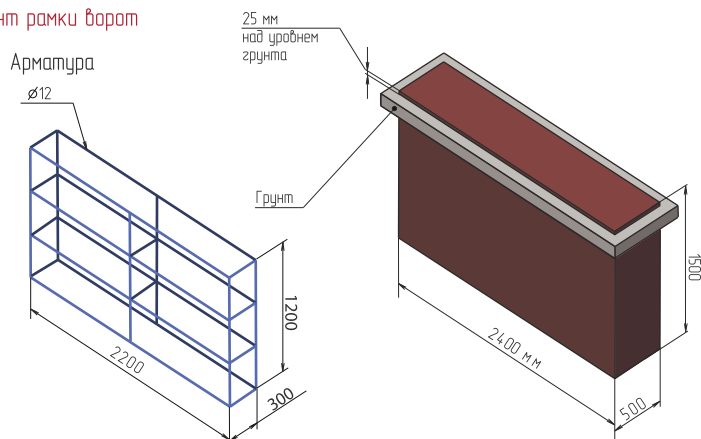


Таблица 1

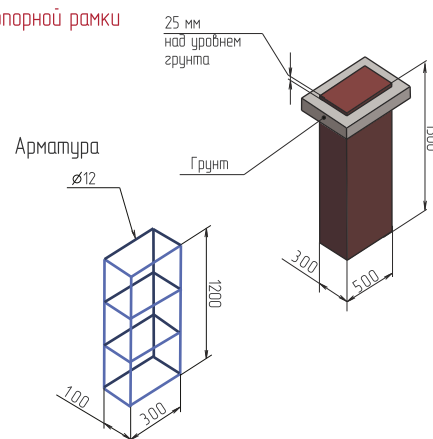
Тип и заполнение откатных ворот	Ширина ворот, м	Размер А, мм	Размер Б, мм	Расстояние между опорами, мм
Токио: Ламель	3,5	3095	3415	1245
	4,0	3610	3930	1520
	4,5	4015	4335	1245
	5,0	4680	5000	1401
	5,5	5180	5500	2281
	6,0	5680	6000	2281

**Чертежи фундаментов для откатных ворот Токио:**

**Фундамент рамки ворот**

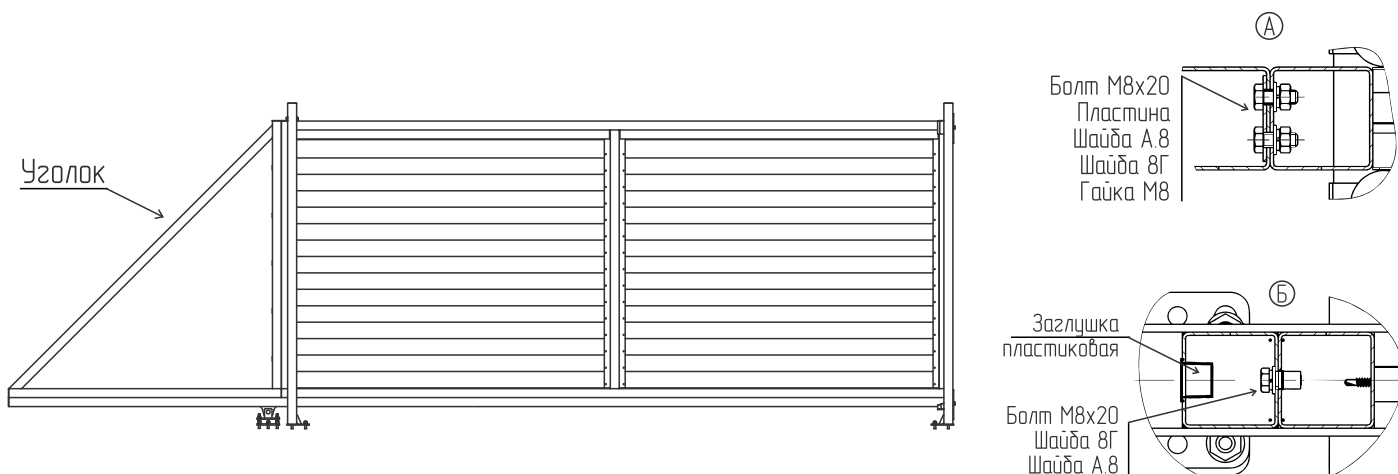


**Фундамент опорной рамки**

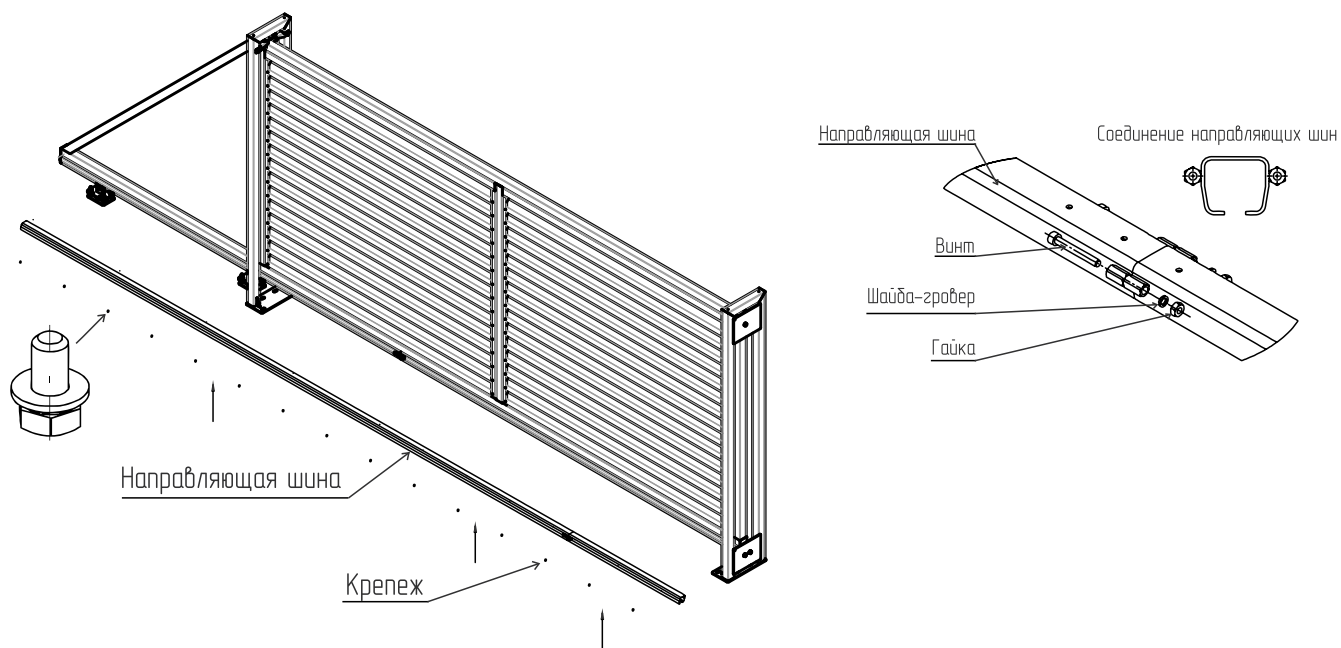


**ШАГ 2****Сборка откатных ворот Токио**

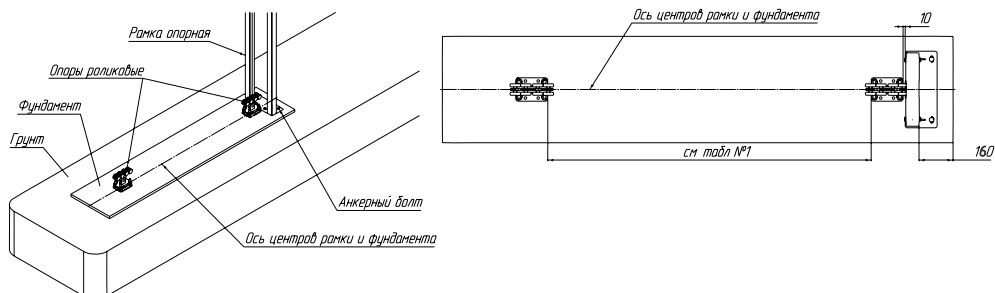
Соедините рамку ворот и уголок при помощи болтов М8, гаек и шайб согласно чертежу.



К воротам снизу крепится заранее соединенная направляющая шина (болт, шайба, шайба-гровер). Затяжка крепежных болтов шины производится согласно моменту по ГОСТ - 12 - 15 Н·м.

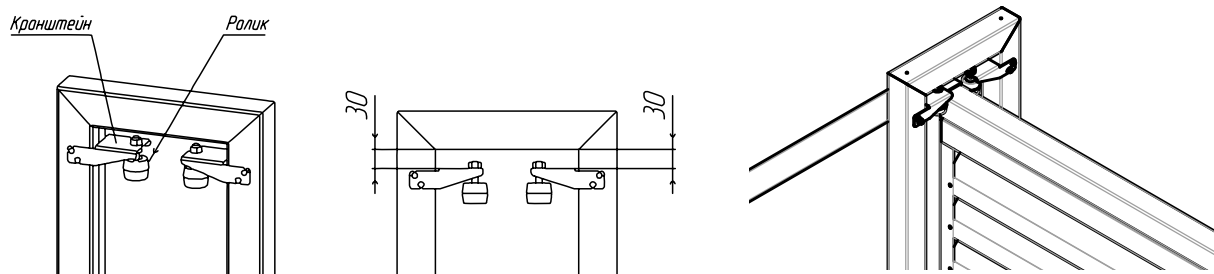
**ШАГ 3****Установка опорных рамок и роликовых опор на фундаменты:**

Опорную рамку на фундаменте размещаем, совмещая оси центров рамки и фундамента и отступая от края фундамента до столба рамки 160 мм. Крепим рамку к фундаменту анкерными болтами.



С помощью анкерных болтов установить первую подставку под роликовую опору. Ось подставки должна совпадать с осью центров рамки и фундамента. Выдержать расстояние между подставкой и фланцем рамки – 10 мм. Вторую подставку разместить соосно с первой на расстоянии указанном в таблице №1. На подставки установить роликовые опоры.

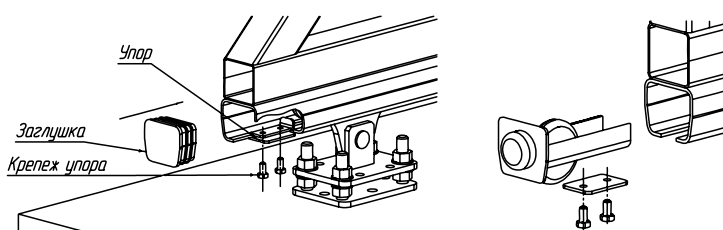
После этого в опорную рамку с помощью саморезов устанавливаются кронштейны с поддерживающими роликами. Крепежные гайки поддерживающих роликов не затягиваются.



Далее на установленные роликовые опоры устанавливаются собранные откатные ворота. Затем производится регулировка поддерживающих роликов и их фиксация.

**ШАГ 4**

Со стороны рамки угловой в направляющую шину устанавливаются заглушка балки и упор. С обратной стороны – опорный ролик.



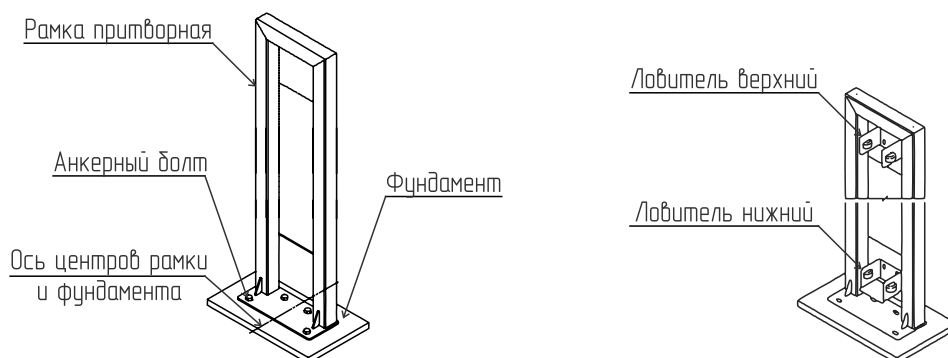
Затяжка болтов упора и опорного ролика производится согласно моменту затяжки для применяемой резьбы по ГОСТ – 12 – 15 Н·м.

Произведите регулировку горизонтальности ворот при помощи регулировки высоты опорных роликов. Необходимая высота достигается за счет гаек подставок роликовых опор. Центр рамки ворот при этом должен находиться посередине между опорными роликами. После регулировки произведите пробный прокат ворот.

**ШАГ 5****Установка притворной рамки:**

Притворную рамку на фундаменте размещаем, совмещая оси центров рамки и фундамента и отступая от края фундамента до столба рамки 160 мм (при этом необходимо контролировать расстояние между рамками по таблице 1). Закрепить рамку к фундаменту анкерными болтами.

Затем производится пробное закрывание ворот, они должны заходить в опорную рамку чётко по центру. Если есть отклонения, производится регулировка с помощью роликовых опор. После завершения регулировки на притворную рамку устанавливаются ловитель нижний и ловитель верхний.



Далее необходимо произвести окончательные регулировки и фиксацию всех элементов ворот.

**МОНТАЖ НАПОЛНЕНИЯ ОТКАТНЫХ ВОРОТ ТОКИО****ШАГ 1**

Закрепите Крышку на верхней грани каркаса двумя саморезами 5,5x19. Следите, чтобы внешняя стенка крышки совпадала с плоскостью каркаса калитки.

**ШАГ 2**

Заведите верхний край Стойки 60x40 в Крышку 65x60 и закрепите к боковой грани каркаса саморезами 5,5x19 с шагом 45 см – 4 самореза на стойку. На противоположной грани по аналогии закрепите вторую стойку.

**ШАГ 3**

Сделайте разметку для установки Ламелей на стойках, учитывая полный и полезный размеры ламели – 110 и 100 мм. Монтаж ламелей ведется снизу – вверх. Точка крепления к стойке должна находиться на 18 мм выше края ламели. Нижний край ламели – на уровне нижнего края стойки.

**ШАГ 4**

Установите нижнюю Ламель между стоек согласно разметке и закрепите ее к Стойке с лицевой и обратной стороны. Для крепления ламели используйте саморезы с пресс-шайбой острые 4,2x16 RAL. Допускается использовать вытяжные заклепки и саморезы 5,5x19 RAL. Последние две ламели устанавливаются одновременно.

**МОНТАЖ НАПОЛНЕНИЯ ОТКАТНЫХ ВОРОТ «ТОКИО» С ПОМОЩЬЮ КРЕПЕЖНОГО ВКЛАДЫША**

**Внимание!** Для заполнения с вкладышем ламели должны иметь длину на 1 см меньше, чем заполняемый проем ворот.


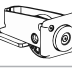

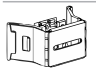

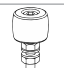
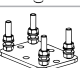
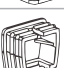
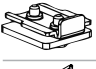
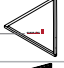





Отогните нижний язычок вкладыша на 90°. Заведите нижнюю ламель в стойки и установите на отогнутые язычки.

Закрепите установленную ламель язычками, для этого загните сначала верхний язычок, а затем нижний. Такой порядок не позволит ламели сместиться.

Произведите монтаж всех ламелей, кроме 6-ти верхних аналогично.

Сложите в «пачку» верхние 6 ламелей и заведите в стойку с вкладышем.

Закрепите ламели по описанному выше алгоритму.

Вид откатных ворот	Токио		
	3,5	4,0	4,5
Длина проема (м)	3,5	4,0	4,5
Наименование	(шт)	(шт)	(шт)
 Опора роликовая sgn 01,150	2	2	2
 Ролик опорный sgn 01.320		1	
 Улавливатель нижний sgn 01.420		1	
 Ловитель верхний sgn 00.500		1	
 Кронштейн для поддерживающих роликов		1	
 Ролик поддерживающий sgn 00.720		2	
 Подставка sgn 01.200		2	
 Крышка sgn 01.600		1	
Анкер клиновой M12		16	
 Упор sgn 01.510		1	
 Уголок ВО_П		1	
 Рамка ВО_П Vx3,5	1	-	-
 Рамка ВО_П Vx4,0	-	1	-
 Рамка ВО_П Vx4,5	-	-	1
 Рамка опорная ВО V		1	
 Рамка притворная ВО V		1	

V - высота откатных ворот